
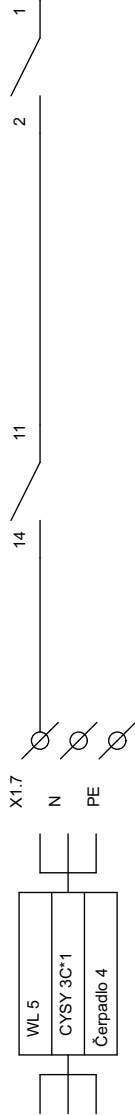
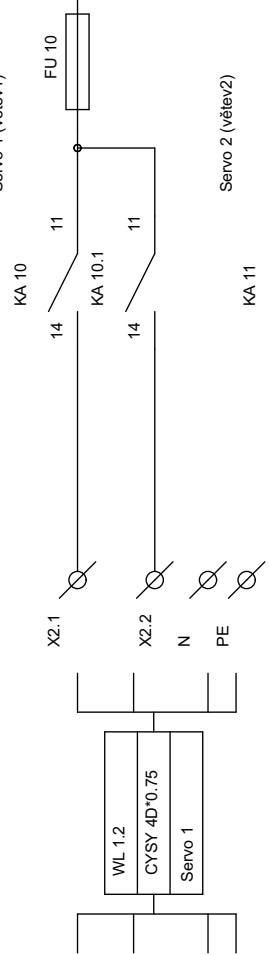


				DATUM						NÁZEV AKCE					
				KRESL.						OBJEDNATEL		ZAK.Č.		VÝKR.ČÍSLO	
				PROJ.						JOSEF PEJCHAL		LIST			
INDEX	ZMĚNA	DATUM	JMĚNO	PŘEZK.							LISTU				

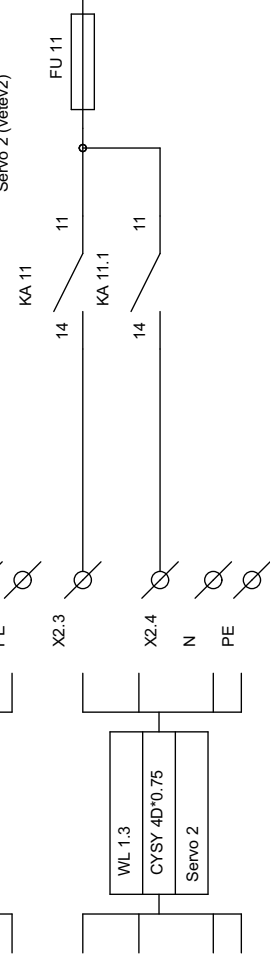
Čerpadlo 4 (cirkulace TUV)  
FA 5



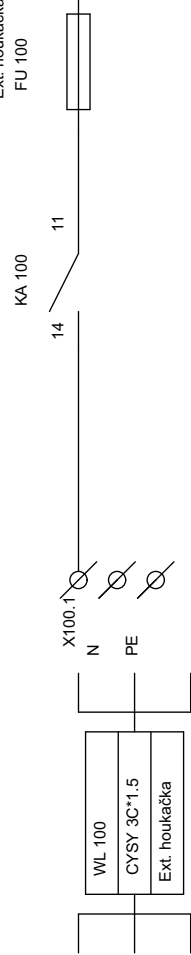
Servo 1 (větev1)



Servo 2 (větev2)



Ext. houkačka  
FU 100



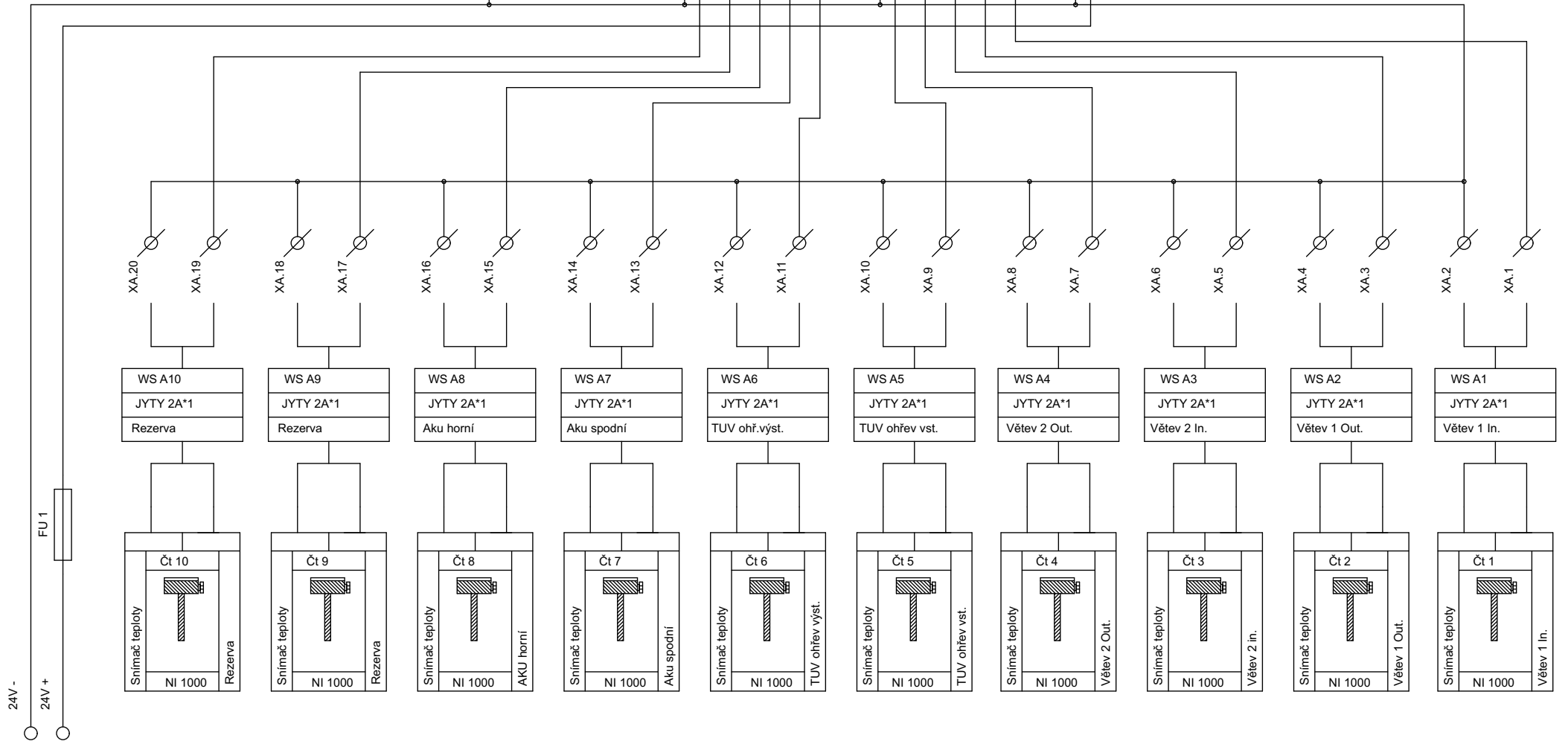
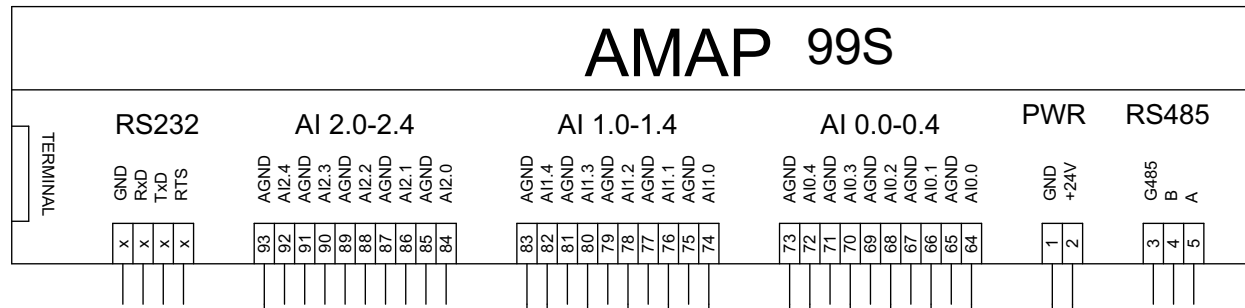
L1  
L2  
L3

				DATUM	
				KRESL.	
				PROJ.	
INDEX	ZMĚNA	DATUM	JMĚNO	PŘEZK.	



NÁZEV AKCE					
OBJEDNATEL	ZAK.Č.	VÝKR.ČÍSLO	JOSEF PEJCHAL	LIST	
				LISTU	

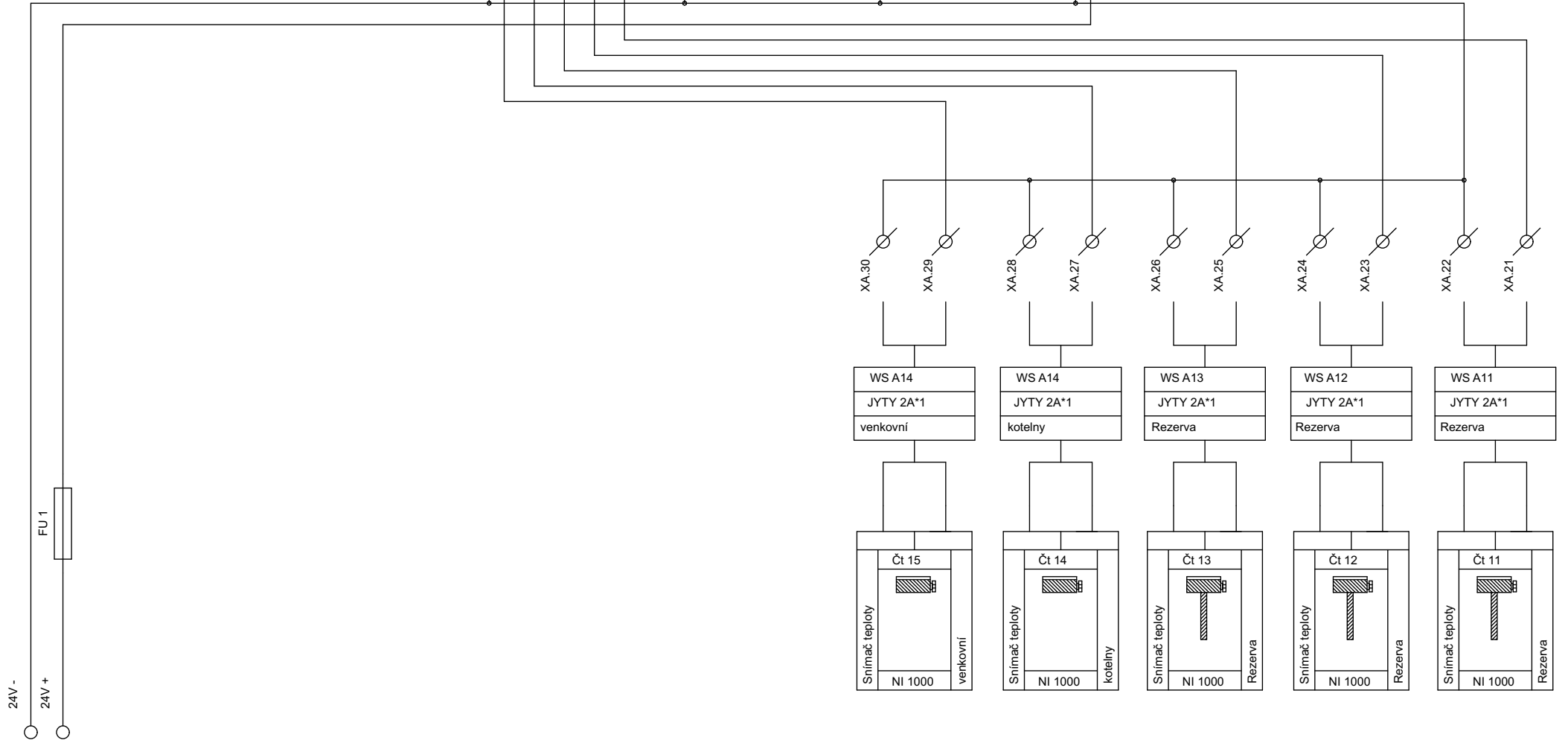
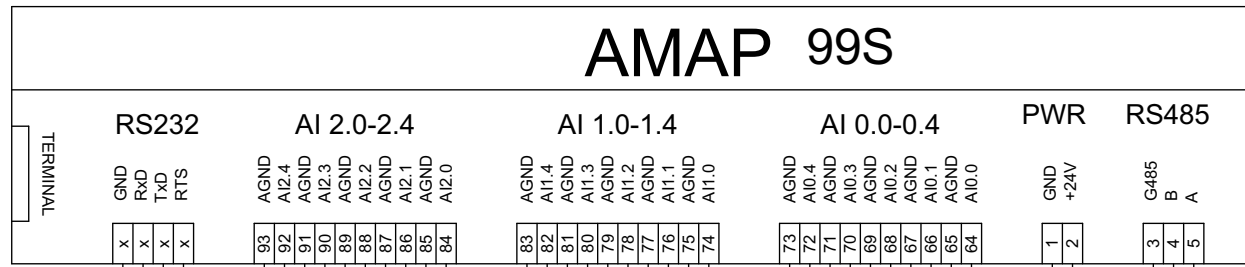
# AMAP 99S



				DATUM	NÁZEV AKCE					
				KRESL.	OBJEDNATEL				ZAK.Č.	VÝKR.ČÍSLO
				PROJ.					JOSEF PEJCHAL	LIST
INDEX	ZMĚNA	DATUM	JMĚNO	PŘEZK.						LISTU

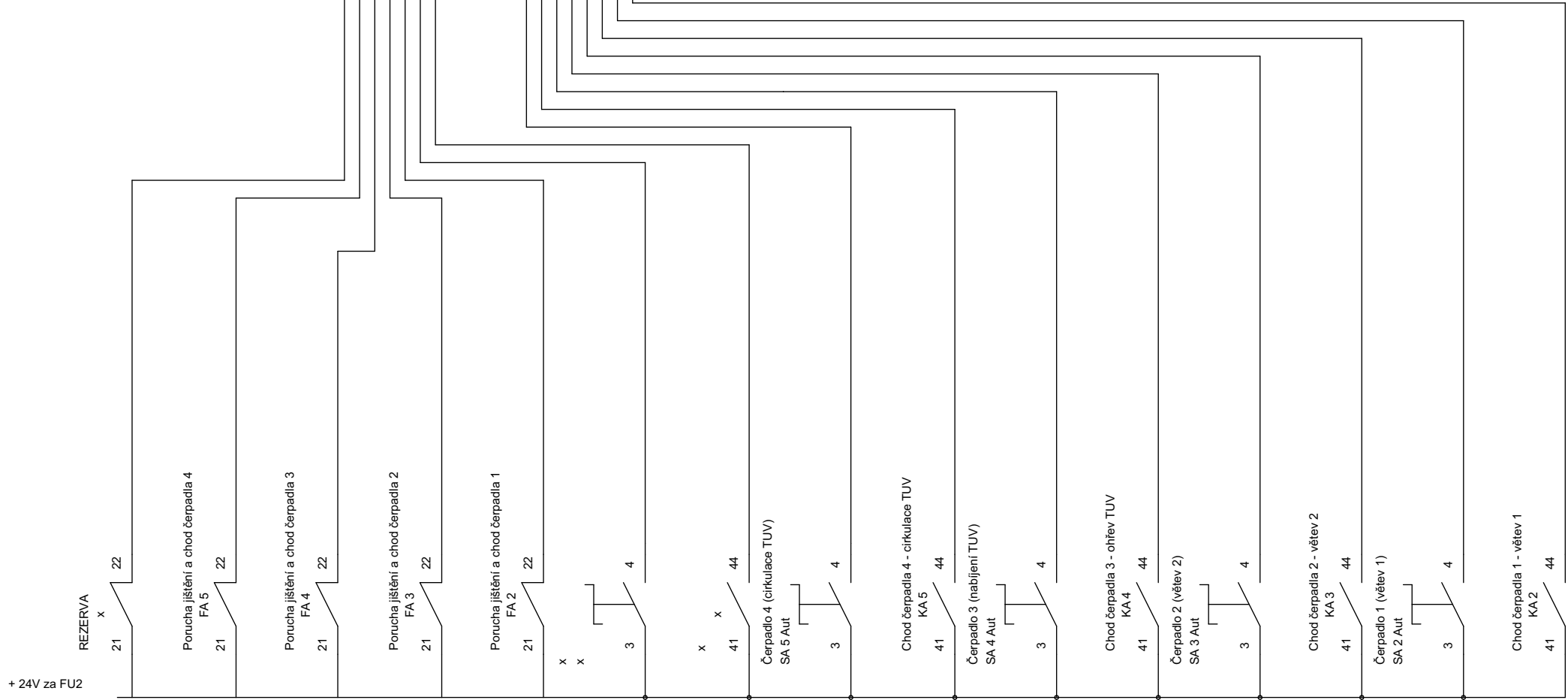
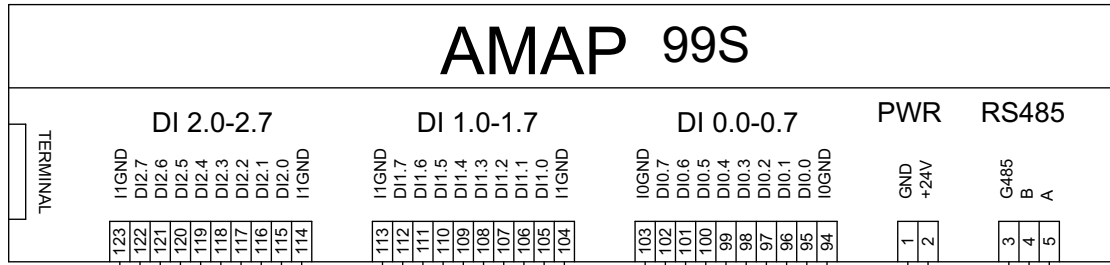


# AMAP 99S



				DATUM		NÁZEV AKCE				
				KRESL.						
				PROJ.						
INDEX	ZMĚNA	DATUM	JMĚNO	PŘEZK.		OBJEDNATEL	ZAK.Č.	VÝKR.ČÍSLO	JOSEF PEJCHAL	LIST LISTU

# AMAP 99S

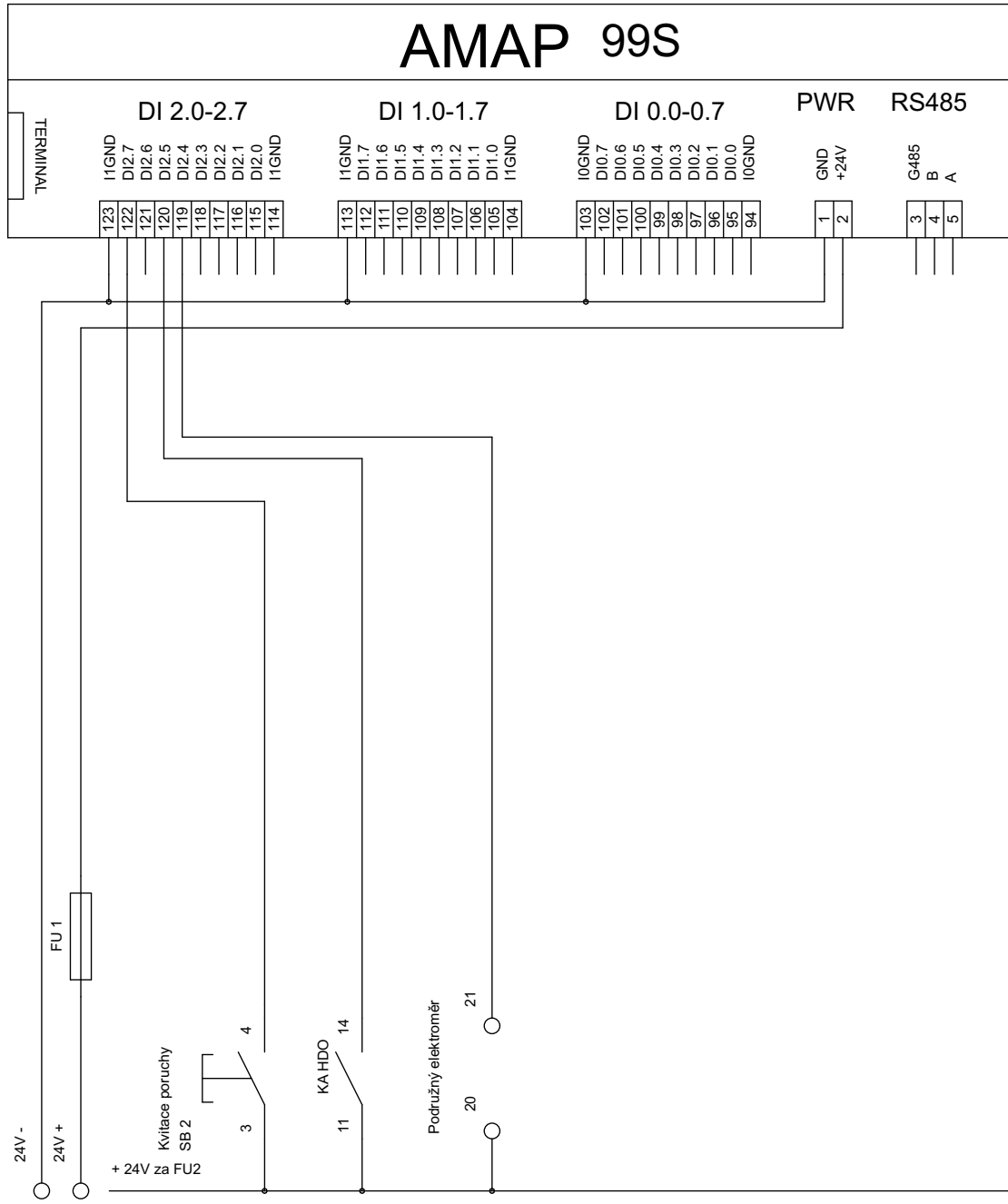


+ 24V za FU2

				DATUM	NÁZEV AKCE				
				KRESL.					
				PROJ.					
INDEX	ZMĚNA	DATUM	JMĚNO	PŘEZK.	OBJEDNATEL	ZAK.Č.	VÝKR.ČÍSLO	JOSEF PEJCHAL	LIST LISTU



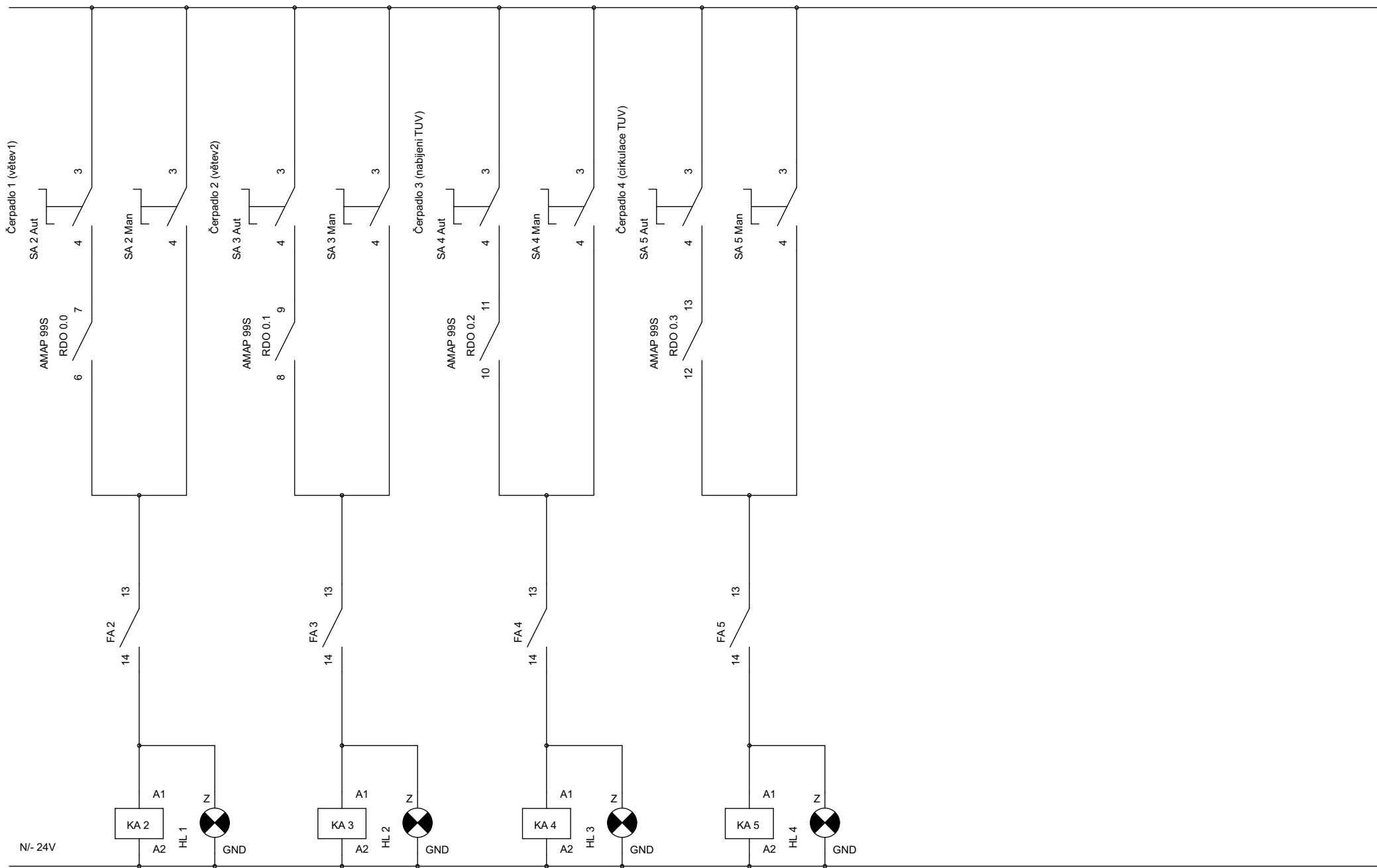
# AMAP 99S



				DATUM	NÁZEV AKCE			
				KRESL.				
				PROJ.				
INDEX	ZMĚNA	DATUM	JMĚNO	PŘEZK.	OBJEDNATEL	ZAK.Č.	VÝKR.ČÍSLO	JOSEF PEJCHAL
								LIST LISTU



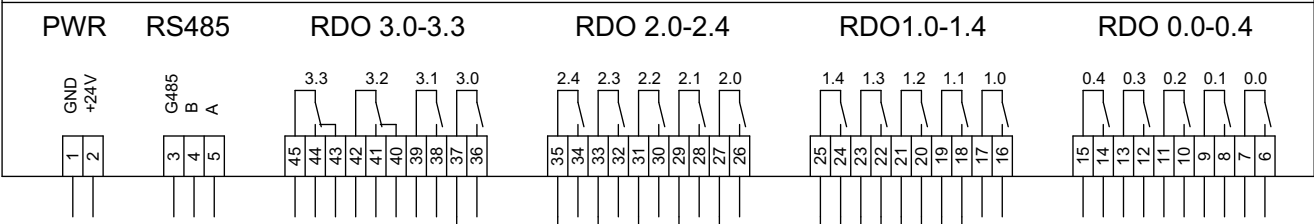
+ 24V za FU2



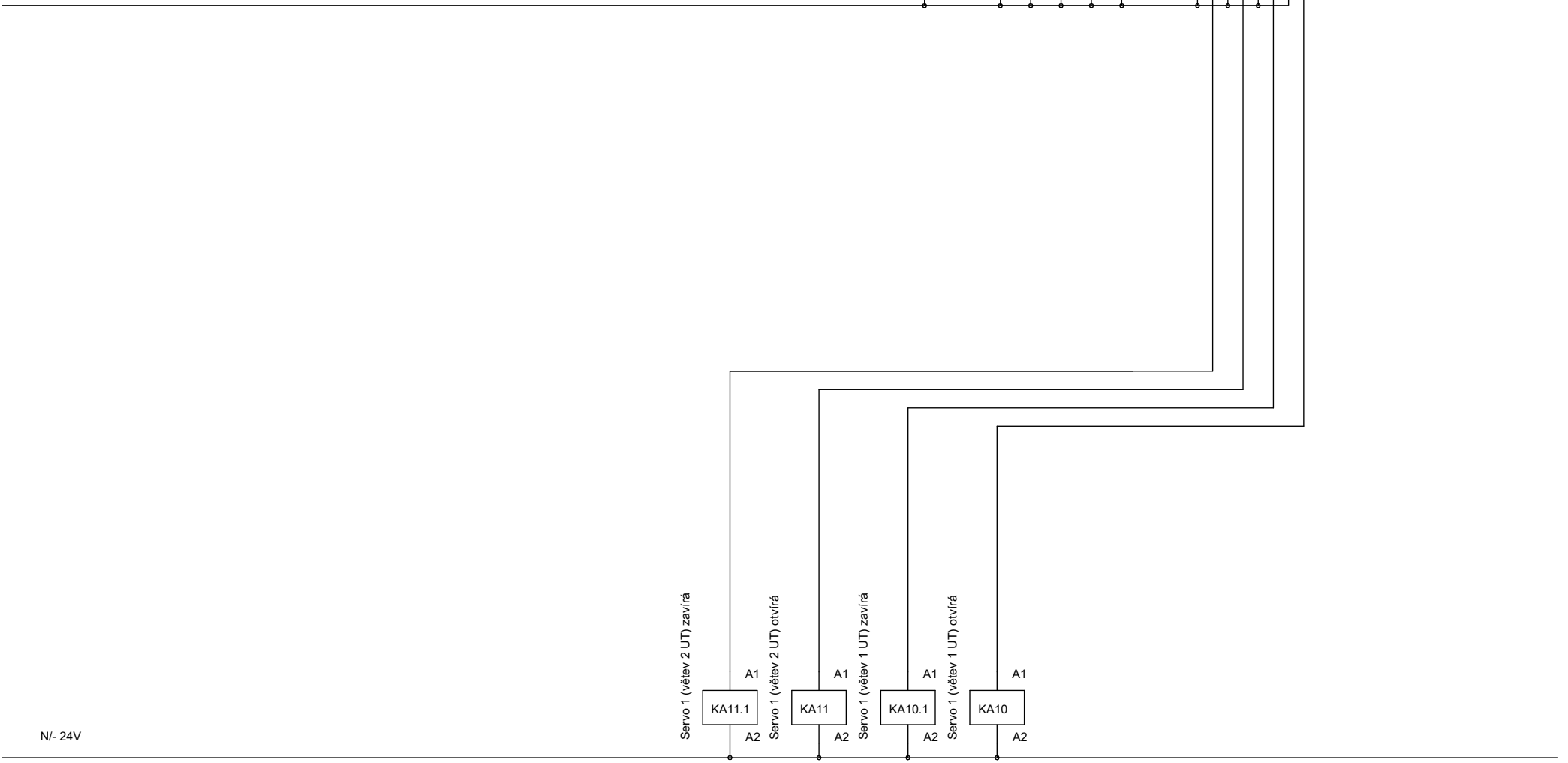
				DATUM	NÁZEV AKCE				
				KRESL.	OBJEDNATEL			ZAK.Č.	VÝKR.ČÍSLO
				PROJ.					JOSEF PEJCHAL
INDEX	ZMĚNA	DATUM	JMĚNO	PŘEZK.					LIST LISTU



# AMAP 99S



+ 24V za FU2



N/- 24V

				DATUM	NÁZEV AKCE						
				KRESL.							
				PROJ.	OBJEDNATEL		ZAK.Č.	VÝKR.ČÍSLO		JOSEF PEJCHAL	LIST
INDEX	ZMĚNA	DATUM	JMĚNO	PŘEZK.						JOSEF PEJCHAL	LISTU





# APT130

# AMAP 99S

20

TERMINAL

AO 0.3-0.5

AO 0.0-0.2

DO 4.0-4.3

PWR

RS485

63  
62  
61  
60  
59  
58  
AGND  
AGND  
AGND  
AGND

57  
56  
55  
54  
53  
52  
AGND  
AGND  
AGND  
AGND

51  
50  
49  
48  
47  
46  
E4GND  
DO4.3  
DO4.2  
DO4.1  
DO4.0  
E4+24V

1  
2  
GND  
+24V

3  
4  
5  
G485  
B  
A

+ 24V za FU1

Pozor potenciál  
N od HDO

X3.3

HDO povel

A2

KAHDO

A1

230V~ za FA 102

N/- 24V

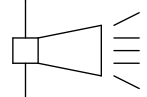
Porucha akustická signalizace

KA100

A1

A2

Houkačka  
HA 1



Sumární porucha  
HLO



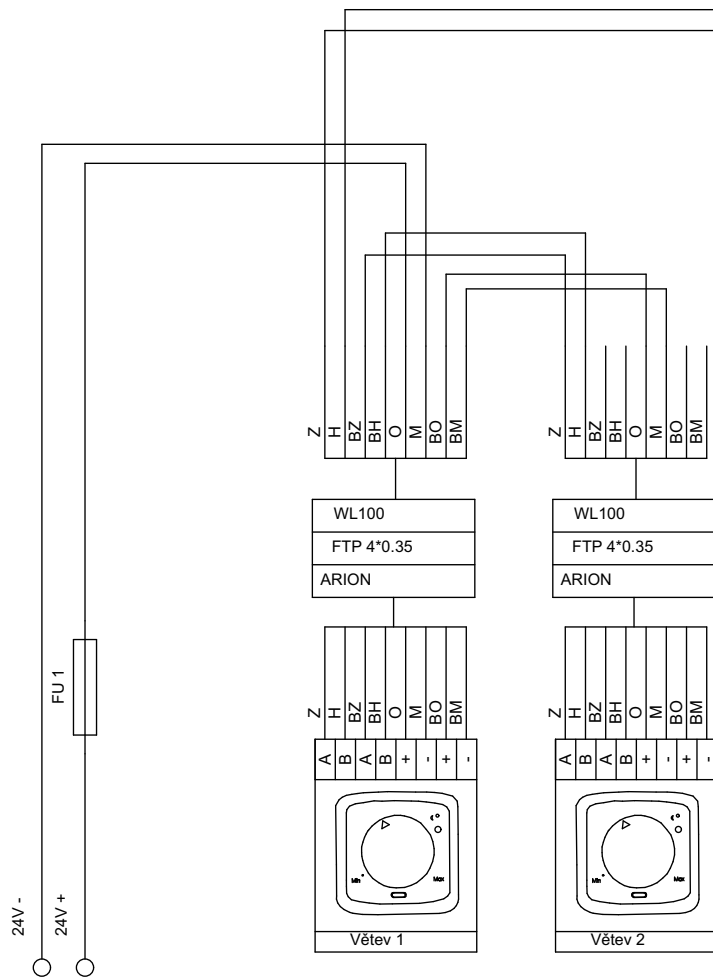
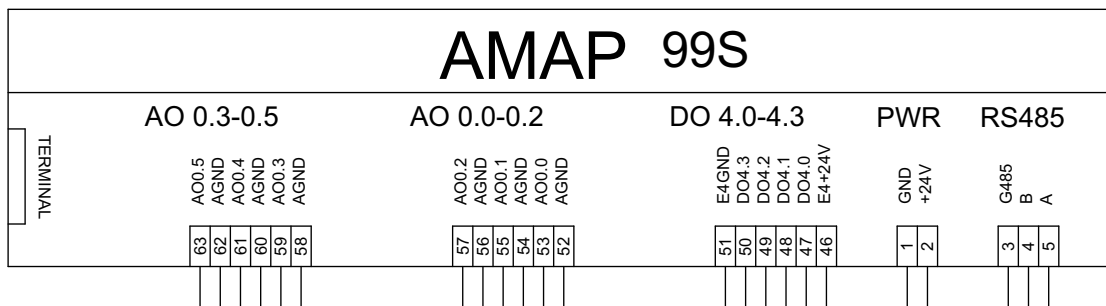
GND

				DATUM
				KRESL.
				PROJ.
INDEX	ZMĚNA	DATUM	JMÉNO	PŘEZK.



NÁZEV AKCE			
OBJEDNATEL	ZAK.Č.	VÝKR.ČÍSLO	JOSEF PEJCHAL
			LIST LISTU

# AMAP 99S



				DATUM	NÁZEV AKCE				
				KRESL.					
				PROJ.					
INDEX	ZMĚNA	DATUM	JMĚNO	PŘEZK.	OBJEDNATEL	ZAK.Č.	VÝKR.ČÍSLO	JOSEF PEJCHAL	LIST LISTU

